

発行所

別府市環境課

〒874-8511

別府市上野町1-15

TEL 21-1134

mail:

env-le@city.beppu.oita.jp

わ エコ湧〜く

別府市を「水・環境都市」と宣言する

別府市では、昨年12月「第1回アジア・太平洋水サミット」が開催されました。ここでは、水に関する問題をテーマとした環境に関することが議論されました。これをきっかけに、水や温泉などの自然を大切にしたいという願い、そして、環境についてひとりひとりができることを行って欲しいという願いをこめて、「水・環境都市宣言」を行いました。宣言文の内容は、以下のとおりです。

別府市は、豊富な温泉に恵まれた風光明媚な国際観光温泉文化都市であり、由布・鶴見の豊かな水の恩恵を受けています。

平成19年12月に別府市で開催された「第1回アジア・太平洋水サミット」において水資源の重要性とともに、世界的な気候変動による、局地的な豪雨・干ばつ等の発生が多くなることなどが提起されたところです。これらの現象は、人間の活動が自然環境へ及ぼす影響の結果とされています。

環境にやさしいまちづくりをめざしている別府市は、水とのふれあいを深め、豊富な水と温泉に感謝するとともに、今の別府の姿をさらに美しく後世に残すことを宣言します。

アースデイおおいた2008開催 ～地球のことを思って行動あるひとたち～

4月20日(日)別府公園で「アースデイおおいた2008」が開催されました。

会場では、自分だけのマイ箸袋を作れる体験コーナーや地産地消をテーマにした飲食コーナーなど多くの店が出店しました。また、ステージではAPUの学生によるライブやファッションショーなどが行われ、当日はたくさんの来場者で賑わいました。

その会場で「エコ湧〜くなひと」を発見!! フェアトレードファッションショーを開催した松本明美さん(ふゅーちゃー代表)。フェアトレードとは、一言でいえば「公正な貿易。」発展途上国の人達に金銭的な援助をするのではなく、そこでつくられた製品などを適正な価格で取引を行うことで、そこで働く人たちの生活改善と自立を目指すというもの。今回は、フェアトレードされた衣服によるファッションショーを行いました。

←ガソリンを使わず、電気で走るエコな自動車



11の日、何の日? 平成20年6月4日(水)は「大分県ノーマイカーデー」
自動車の代わりにバスや自転車を使って、ストップ地球温暖化!

犬のしつけ方 ～あなたならどうある？～

4月27日（日）別府公園で愛犬しつけ教室（東部保健所 主催）が行われました。たくさんの飼主が愛犬と一緒に参加し、「おすわり」「まて」などしつけの仕方などを学んでいました。

しつけで大切なこと、それは犬に「期待感」を持たせるようにすること。

例えば、愛犬を「おいで！」と呼んでも、自分のところになかなか来ない。そんな時ってイライラしますよね？やっと来たと思ったら「なんでもっと早く来ないんだ！」と怒っていませんか？その時、愛犬はどう思うのでしょうか？飼主のところに行くと思われると思い、行くのが嫌になりますよね。

犬も人と同じ！行きたいときもあれば、行きたくないときもあるんです。

ですが、飼主に呼ばれたとき、「行けば褒められる＝楽しい」という「期待感」があれば、繰り返すうちに来るようになります。

呼んでもなかなか来ない、時間がかかって来た（来てくれた）とき、あなたならどうしますか？

あなたの愛犬に対する気持ちしだいで犬の行動も変わります！！



世界の環境から



今回、紹介する国は北極圏に接し火山と氷河の国と呼ばれる、人口約30万人の国「アイスランド共和国」です。



近年、この国挙げての環境政策と活動が世界の注目を集めています。というのも、2050年には、化石燃料（石油など）に依存しない社会の実現を目指しているからです。私たちが、生活していく上で石油は必要不可欠な資源ですが、50年後には掘りつくして無くなってしまおうという説もあります。そういった背景もあるのかも知れませんが・・・では、石油の代わりに何を使うのでしょうか？

答えは「水素」です！！



アイスランドは、国の地形を利用し豊富な地熱と水力で電力の99%をまかなっており、自動車や漁業に使われるガソリンなどを含めたエネルギーを差し引いても、自然エネルギーが7割以上を占めています。自然が生み出す電力を使用して水を分解し水素を生産し、水素を酸素と反応させ電気を発生させて、国内すべての自動車を燃料電池車に変えるという壮大なプロジェクトです！当然、地球温暖化の一因である二酸化炭素は発生せず、出るのは水だけです。また、多くの国民が、そのプロジェクトに賛同しているのは驚きです。素晴らしい事だと思いませんか？確かに、アイスランド特有の有利さがあり、それをそのまま日本に当てはめる事は出来ませんが、将来を見据えた化石燃料からの脱却と言うコンセンサスだけは、私たち日本人も学ばなければならないのかもしれない。

資源には、限りがあるのですから・・・。



ももちゃんの エコうちやおう



環境問題によって 絶滅のおそれがある動物たち ～ ホッキョクグマ ～

世界中で北極圏にしか生息していない「ホッキョクグマ」。彼らは、海に張った氷を足場としてエサ（アザラシ）をとっています。で

こんなことしちゃいけません！ これって、モラルなの？



第1回 猫やハトへのエサやり

皆さんの近隣や公園で、野良猫やハトにエサをやっている方はいませんか？

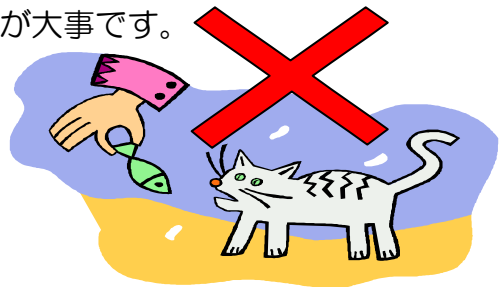
動物を愛護する、心やさしい行為だと思われる方も多いと思います。

ですが、エサをやることで増えていく野良猫やハトについて、付近に住んでいる方はどう思うでしょうか？

野良猫やハトには病原菌が多く存在する場合があります。

自然界（人が飼わない状況）では、動物たち自身でエサをとらなければ生きていけません。それが自然のおきてであり、現実なのです。

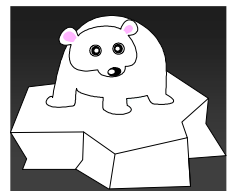
エサをやっている方を見かけたときは注意してあげましょう。ご近所や地域での声かけが大切です。



ですが、近年地球温暖化の影響により足場の氷が早く溶け、エサをとれない期間が長くなっています。

ホッキョクグマは現在、国際自然保護連合が発表している「レッドリスト」（絶滅のおそれのある野生生物のリスト）の中で、絶滅の危険が増大している「危急種」として掲載されています。

私たち人間によって地球温暖化が進み、多くの生物が絶滅の危機に追い込まれていることはまぎれもない事実です。彼らのために、私たちは何ができるのでしょうか？

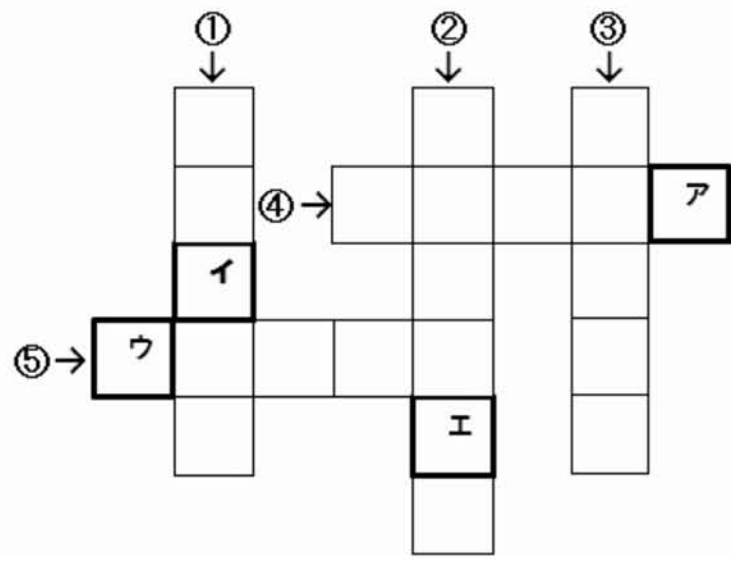


おなか
すいたなあ...

エコワード パズル

～ ルール ～

- ①～⑤のヒントをもとにして枠を埋めていきます。
- 枠に入れるのは「カタカナ」です。
- 「ッ」「ヨ」などは「ツ」「ヨ」と書いてください。
- 太枠のア～エをつなげた言葉が解答となります。



解答欄

ア	イ	ウ	エ
---	---	---	---

- ① 上記の解答
- ② 名前
- ③ 住所（マンション・アパート名）
- ④ 電話番号
- ⑤ 「エコ湧～く」を読んだ感想（今後取り上げてもらいたいこと）

7月10日締切

をはがきや封書で送っていただいた方の中から抽選で5名の方に、「別府市オリジナルマイバッグ」を差し上げます。なお、当選の発表は賞品の発送をもってかえさせていただきます。

別府市役所環境課 〒874-8511 別府市上野口町1番15号 まで

エコ湧～くなひと募集!



団体

- ☆ 環境保全活動
 - ☆ ごみ減量・リサイクル推進活動
 - ☆ 地球温暖化防止活動
- などを行っている団体を募集しています

個人

- ☆ あなたが行っている身近なエコ
 - ☆ まちで見かけたエコ風景
 - ☆ これってエコ？
- などの体験談を募集しています

電話やメールで、お気軽にご応募ください。

Tel: 21-1134

Mail: env-le@city.beppu.oita.jp